

Технические характеристики продукта

Спецификации



Реле давления 2 NC 6 бар

XMPA06B2131

Нет замены для XMPA06B2131. За дополнительной информацией обратитесь в наш Центр поддержки клиентов.

Код EAN : 3389110618280

Основные характеристики

Серия	OsiSense XM
Тип датчика давления	Электромеханический датчик давления
Наименование датчика давления	XMP
Pressure rating	6 бар
Тип гидравлического соединения	G 1/4 (розетка) в соответствии с ISO 228
Контролируемая жидкость	Воздух (0...70 °C) Пресная вода (0...70 °C) Морская вода (0...70 °C)
Кабельный ввод	2 ввода с резьбой под кабельный сальник Pg 13,5 в соответствии с NF C 68-300
Тип контактов	2 НЗ мгновенное действие
Специальная область применения продукта	-
Способ работы реле давления	Регулирование в промежутке между 2 пределами
Электрическое соединение	Винтовые зажимы, зажимная способность: минимум: 2 x 4 мм ²
Род тока	Силовая цепь
Тип шкалы	Регулируем. дифференциальн.
Локальный дисплей	Без
Минимальная партия для продажи	1

Дополнительные характеристики

Задаваемый диапазон уставок при падении давления	0,2...4,8 бар
Диапазон настройки верхнего предела	1...6 бар
Возможный мин. дифференциал при мин. уставке	0,8 бар
Возможный мин. дифференциал при макс. уставке	1,2 бар
Возможный макс. дифференциал при макс. уставке	4,2 бар
Давление разрушения	30 бар

Тип декомпрессионного клапана	Без
Тип управления	Без управления
Тип клеммного блока	4 зажима
Рабочий орган, перемещаемый под давлением	Диафрагма
Материалы, контактирующие с жидкостью	Ткань, покрытая нитрилом Грунтованный хромовокислым цинком
Материал шкафа	РА, армированный стекловолокном
Рабочее положение	Любое положение
Максимальная частота коммутации	10 цикл/м
Повторяемость позиционирования	3,5 %
[Ui] номинальное напряжение изоляции	500 В в соответствии с EN/МЭК 60947-1
[Up] номинальное импульсное выдерживаемое на	6 кВ в соответствии с EN/МЭК 60947-1
Maximum resistance across terminals	25 МОм в соответствии с МЭК 60255-7 категория 3 25 МОм в соответствии с NF C 93-050 метод А
Электрическая износостойкость	1000000 циклы 1,5 кВт, производительность <10 цикл/м, коэффициент нагрузки: 0,4, 400 V AC 50/60Hz переменный ток 3 фазы 500000 циклы 3 кВт, производительность <10 цикл/м, коэффициент нагрузки: 0,4, 400 V AC 50/60Hz переменный ток 3 фазы 600000 циклы 1,5 кВт, производительность <10 цикл/м, коэффициент нагрузки: 0,4, 230 В AC 50/60 Гц переменный ток 3 фазы 700000 циклы 2,2 кВт, производительность <10 цикл/м, коэффициент нагрузки: 0,4, 400 V AC 50/60Hz переменный ток 3 фазы
Механическая износостойкость	1000000 циклы
Уставка	Гайка
Вес нетто	0,43 кг
Описание зажимов ISO n°1	(3-4)NC (1-2)NC
Глубина	98 мм
Высота	106 мм
Ширина	57 мм

Условия эксплуатации

Сертификаты	EAC
Стандарты	EN/IEC 60947-4-1 CE
Рабочая температура окружающей среды	-25...70 °C
Температура окружающей среды при хранении	-40...70 °C
Виброустойчивость	3 gn (f = 10...500 Гц) в соответствии с IEC 60068-2-6
Ударопрочность	50 gn в соответствии с IEC 60068-2-27
Класс защиты от поражения электр. током	Класс I в соответствии с IEC 60536
Степень защиты IP	IP54 в соответствии с EN/IEC 60529

Тип упаковки

Тип упаковки 1	PCE
Кол-во единиц в упаковке	1

Вес упаковки	496,0 г
Высота упаковки 1	6,1 см
Ширина упаковки 1	16,7 см
Длина упаковки 1	11,3 см
Тип упаковки 2	P06
Количество штук в упаковке 2	128
Вес упаковки 2	76,98 кг
Высота упаковки 2	77 см
Ширина упаковки 2	80 см
Длина упаковки 2	60 см
Тип упаковки 3	S02
Количество штук в упаковке 3	8
Вес упаковки 3	4,286 кг
Высота упаковки 3	15 см
Ширина упаковки 3	30 см
Длина упаковки 3	40 см

Экологичность предложения

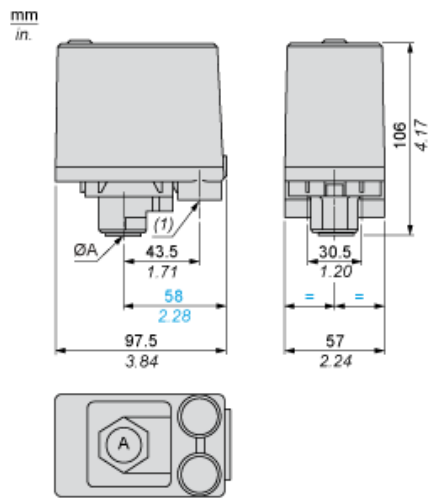
Статус устойчивого продукта	Грин Премиум продукция
Регламент REACH	Декларация REACH
Директива EC RoHS	Соответствует по умолчанию (продукт вне сферы действия EC RoHS) Декларация EC RoHS
Не содержит ртути	Да
Информация об исключениях по регламенту RoHS	Да
Экологическая отчетность	Экологический профиль продукта

Гарантия на оборудование

Гарантия	Срок гарантии на данное оборудование составляет 18 месяцев со дня ввода его в эксплуатацию, что подтверждается соответствующим документом, но не более 24 месяцев с даты поставки
----------	---

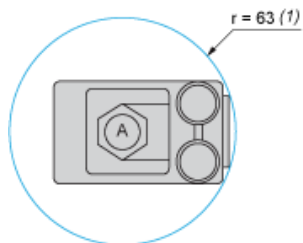
Dimensions

Without Decompression Valve



ØA = G 1/4
(1) 2 tapped entries for Pg 13.5

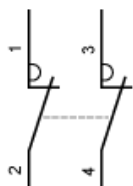
Minimum Mounting Clearance



ØA = G1/4
(1) Minimum clearance zone for screwing-on pressure switch at point A

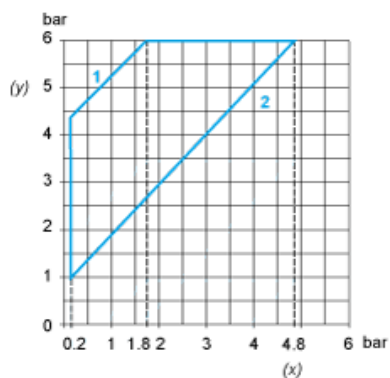
Wiring Diagram

Terminal Connections

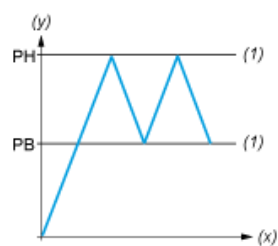


Curves

Operating Curves



- (y) Rising pressure
- (x) Falling pressure
- 1 : Maximum differential
- 2 : Minimum differential



- (y) Pressure
- (x) Time
- (1) Adjustable value
- PH : High point
- PB : Below point